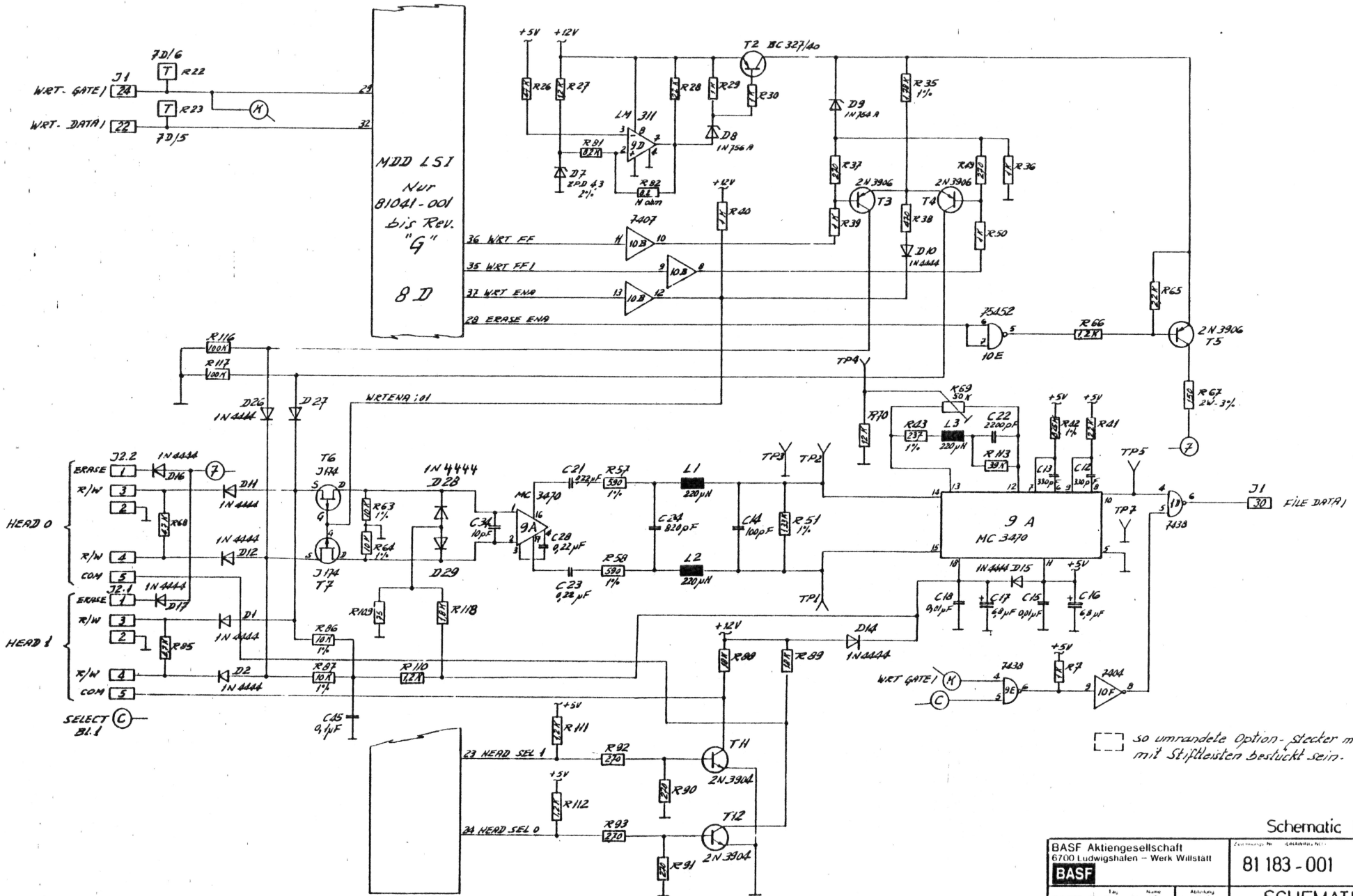


Schematic Bl.1

BASF Aktiengesellschaft 6700 Ludwigshafen - Werk Stillatt		81 183 - 001		05 ²
BASF				
proj. Inst. geprüft komplett	9-9-80 7	Abt. 151	SCHEMATIC R/W CONTROL LOGIC	
MDD 6106-6108 LSI			Blatt 11	von 13
<small>Alle Rechte aus dem Erfinderschutzbereich vom 10. 6. 1961 stehen uns zu. Die Zeichnung ist nach der Brauch sofort zurückzugeben. Sie darf weder vervielfältigt zu Zwecken des Wettbewerbs verwendet noch an Dritte übertragen werden (Kassett vom 7. 6. 1970 § 10). Seite 1 von 1</small>				



Schematic Bl. 3

BASF Aktiengesellschaft 6700 Ludwigshafen - Werk Willstätt		Zeichnungs-Nr. 81 183 - 001		Ausg. Nr. 05 44	
BASF		Tgl. 9-9-80		Abteilung 157	
gezeichnet		geprüft		normgeprüft	
MDD 6106-6108 LSI				Blatt 13 von 13	