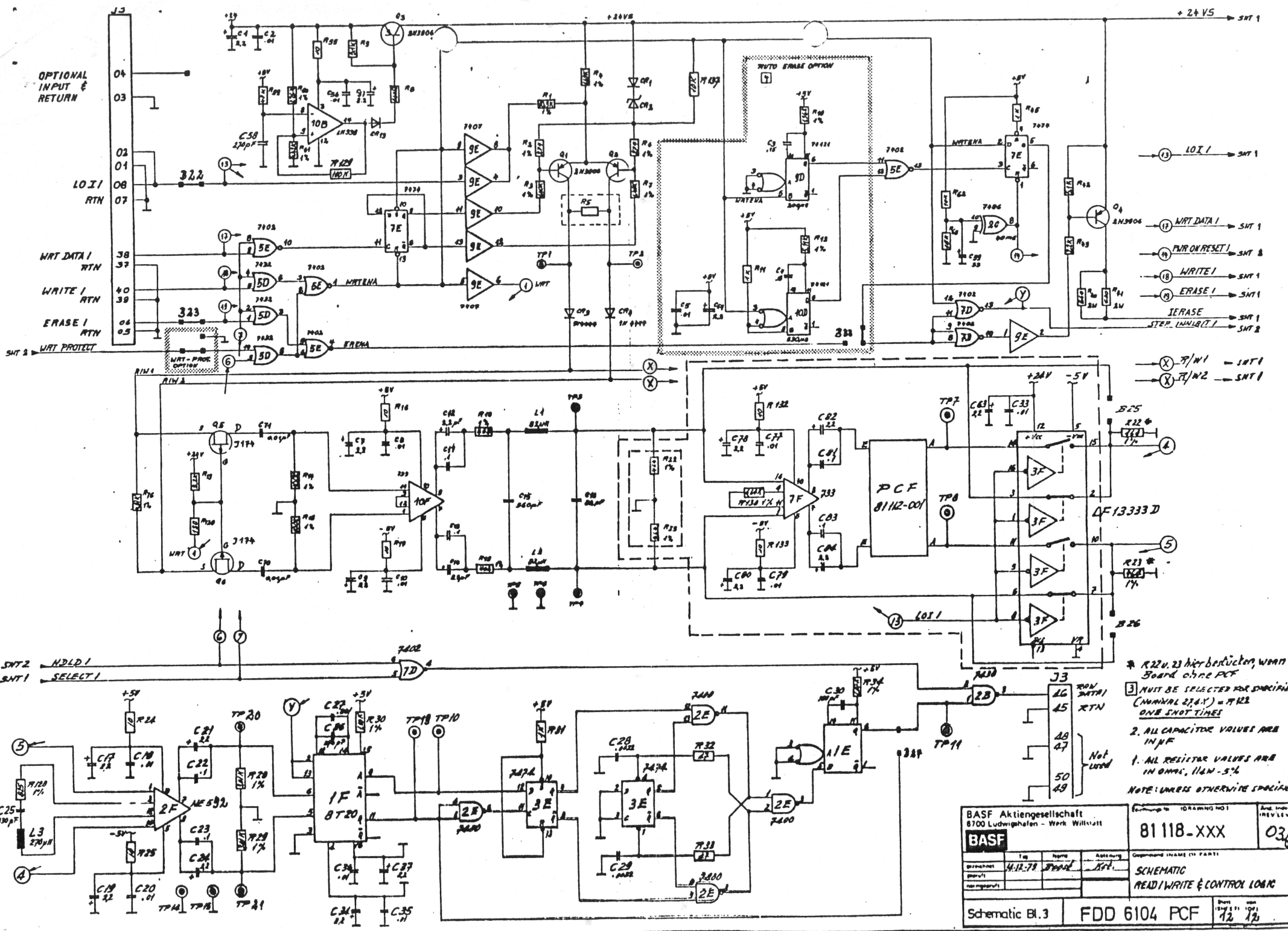


BASF Aktiengesellschaft 6700 Ludwigshafen - Werk Willstätt		Zeichnungs-Nr. (DRAWING NO.) 81118-XXX		Ausschnitt-Nr. (PART) 036	
BASF		Schematische Bezeichnung (SCHEMATIC) READ/WRITE & CONTROL LOGIC		Model FDD 6104 PCF	
Schematic Bl.2		Blatt (PAGE) 11		von (OF) 12	



- (13) LOI 1 → SMT 1
- (11) WRT DATA 1 → SMT 1
- (10) WRT ON RESET 1 → SMT 8
- (18) WRITE 1 → SMT 1
- (19) ERASE 1 → SMT 1
- (9) IERASE → SMT 1
- STEP. INHIBIT 1 → SMT 2
- (X) P/W1 → SMT 1
- (X) P/W2 → SMT 1

- * R22, 23 hier befüllen, wenn Board ohne PCF
- 3 MUST BE SELECTED FOR SPLICING (MINIMAL 276.4") = R122 ONE SLOT TIMES
- 2. ALL CAPACITOR VALUES ARE IN nF
- 1. ALL RESISTOR VALUES ARE IN OHMS, 1/2W - 5%
- NOTE: UNLESS OTHERWISE SPECIFIED

BASF Aktiengesellschaft 8700 Ludwigshafen - Werk Wittlich		Drawing No. 81118-XXX		Rev. 03
BASF		Schematic		
Schematic Bl. 3		FDD 6104 PCF		
Date: 12.12.78		Name: [Blank]		
Abteilung: [Blank]		Gezeichnet (NAME (U) PART): [Blank]		
Gezeichnet: H.12.78		Name: [Blank]		
Gezeichnet: [Blank]		Name: [Blank]		
Gezeichnet: [Blank]		Name: [Blank]		