

MCI

National

3インチながら性能は5インチ並み

コンパクト・フロッピーディスクドライブ

JU-311

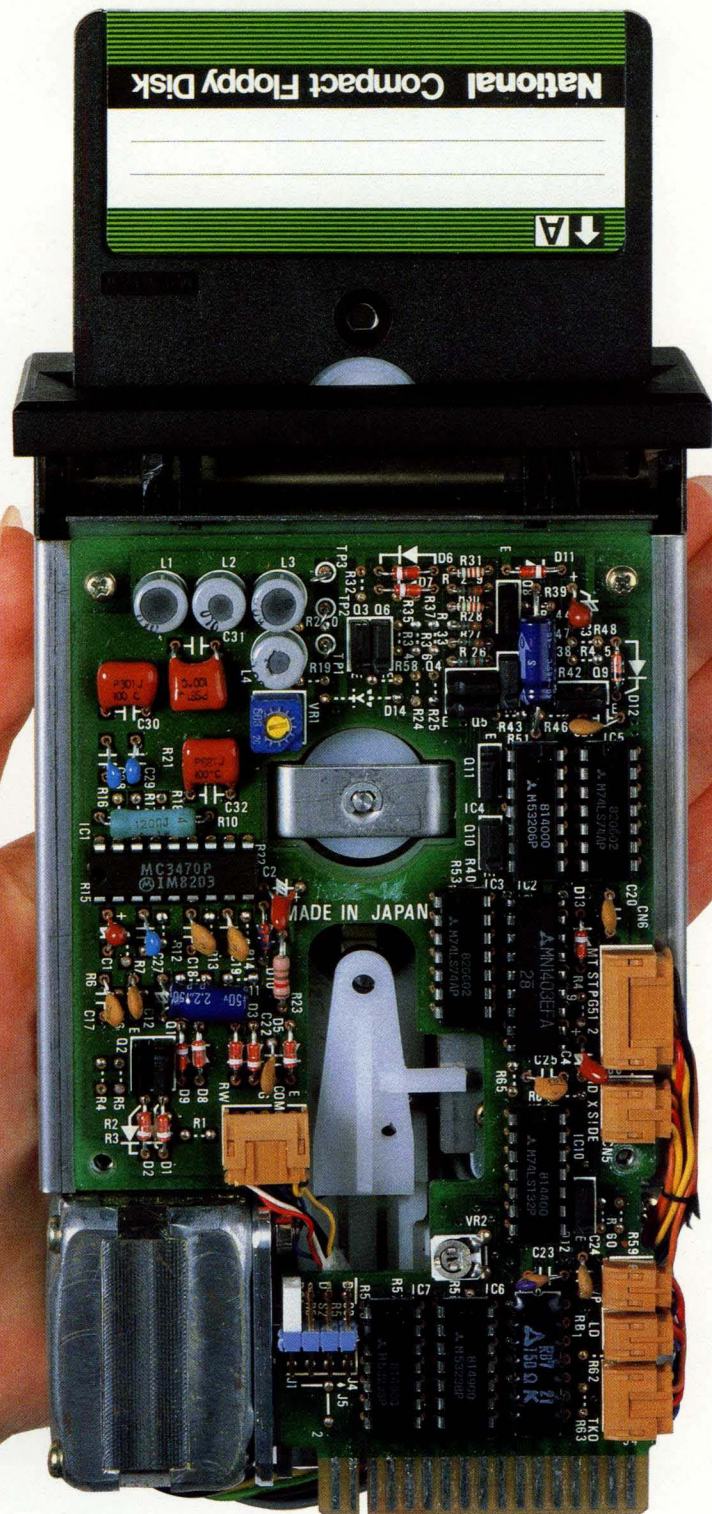
6/3/83



驚異の3インチ! フロッピーディスク

手のひらにのった コンパクト・フロッピーディスク(CFD)

より軽く、より薄く、より短かく、より小さくという技術革新の時代に、ナショナルの先端技術が開発した3インチ型のコンパクト・フロッピーディスクドライブ(CFD)。8インチ型と5インチ型で実証した優秀な技術を生かし、手のひらにラクラクのほどの小形・軽量ながら、従来のミニ・フロッピーディスクドライブと同等の高性能化を実現。しかもプラグコンパチブルの機能を有しており、コントローラをそのまま用いてパソコンなどと手軽に接続できます。8インチから5インチへ、そして5インチから3インチへ——いまフロッピーディスクは第3世代に移行します。



実物大

クも、ついにここまで進歩しました。

コンパクト・フロッピーディスクドライブ JU-311

小形・軽量・高性能・低消費電力を実現

大きさは90(幅)×40(高さ)×150(奥行)mm、重量650g、消費電力は約7W。従来のミニ・フロッピーディスクドライブ(当社JK-873)と比較すると、体積で1/4、重量で1/2、消費電力で1/2と大幅な小形・軽量化、低消費電力化を図っており、しかもミニ・フロッピーディスクドライブと同等の機能を備えています。

ミニ・フロッピーディスクドライブとプラグコンパチブル

記録方式、データ転送速度、ディスク回転数、アクセスタイムがミニ・フロッピーディスクドライブと同じですから、各種コントローラを用いて、コンパクト・フロッピーディスクドライブをそのまま接続できます。したがってミニ・フロッピーディスクから簡単にデータをコピーすることが可能です。

長寿命のブラシレスDDモータを搭載 超薄形のブラシレス・ダイレクトドライブ

モータの採用により、コンパクト化と高性能化に成功。使いやすく、しかも長寿命と実用性に優れています。もちろんベルト保守等のメンテナンスは不用です。

高速アクセスの スチールバンド駆動方式を採用

業界から高い評価を得ている当社薄形5インチのミニ・フロッピーディスクドライブの技術を導入し、位置決め機構にスチールバンド駆動方式を採用。信頼性が極めて高く、しかも小形ながらトラック-トラック3msの高速アクセスを可能にしています。

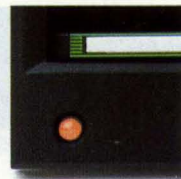
出し入れ簡単なワンタッチローディング/ イジェクト機構を採用



コンパクト・フロッピーディスクを指先ひとつでスムーズに挿入できるワンタッチローディングメカを採用。取り出しもイジェクトボタンを指先で押すだけでポップアップし、取り扱いは極めて簡単です。

使い勝手を考慮した数々の便利な機能

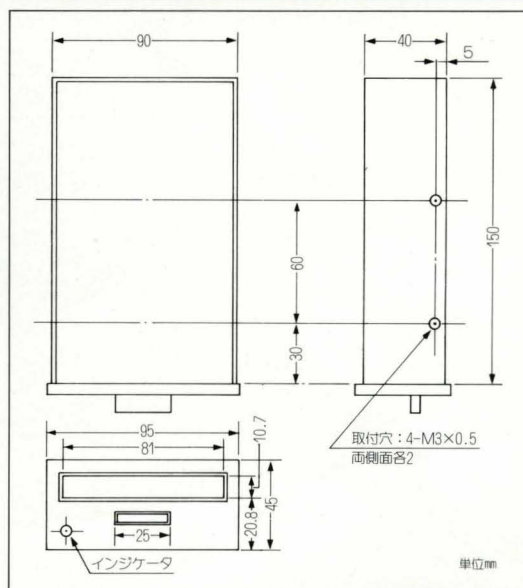
フロッピーディスクの使用中进行中をLEDで知らせるとともに、コントローラ側にもIN USE信号を送信する機能や、4台までディジチエイン接続が可能なインターフェース、そして挿入口にはゴミを防ぐ自動開閉カバーの採用など、システム設計および操作性の向上を配慮しています。



JU-311仕様

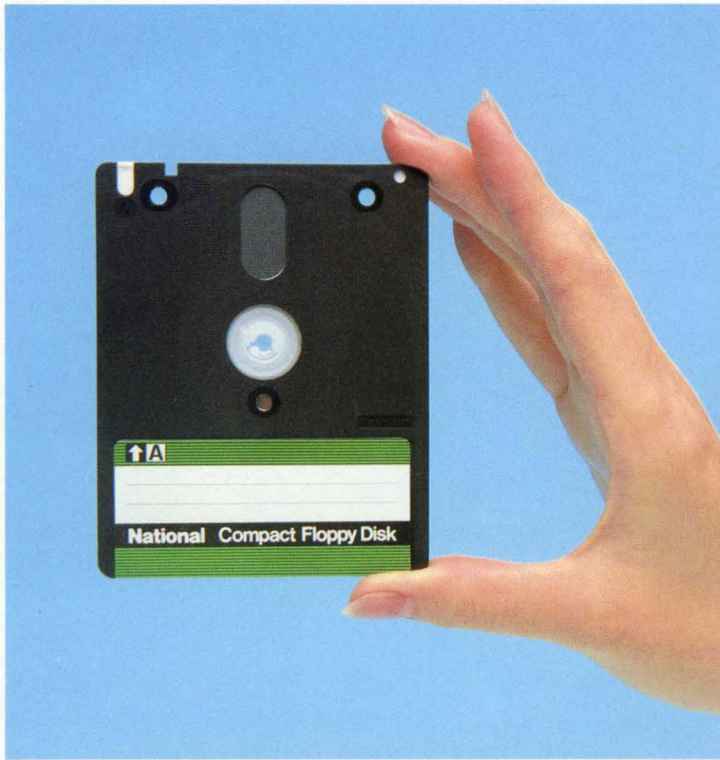
記録方式		FM	MFM
記憶容量 (アンフォーマット)	ディスク片面容量	125キロバイト	250キロバイト
	ディスク両面容量	250キロバイト	500キロバイト
	トラック容量	3,125バイト	6,250バイト
最大記録密度	4,473ビット/インチ	8,946ビット/インチ	
データ転送速度	125キロビット/秒	250キロビット/秒	
記録面数	1		
シリンダー数	40		
トラック数	40		
トラック密度	100トラック/インチ		
ディスク回転数	300回転/分		
アクセス時間	トラック-トラック	3ミリ秒	
	セトリング時間	10ミリ秒	
モータ始動時間	1秒		
ドライブ寸法	重量	90mm(幅)×40mm(高さ)×150mm(奥行)	
	重量	650g	
電源	+12V 0.4A +5V 0.5A		
環境条件	温度	5°C~50°C	
	湿度	相対湿度20%~80%	
使用記録媒体	コンパクト・フロッピーディスク		
駆動インターフェース	5インチ型ミニ・フロッピーディスクドライブとプラグコンパチブル		

外形寸法図

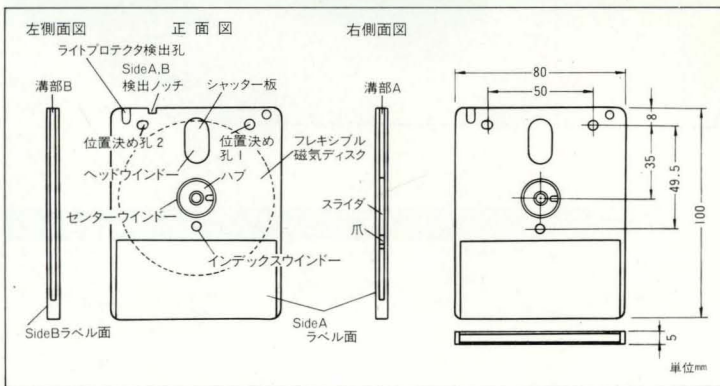


防塵構造のカートリッジを採用した新タイプ。

コンパクト・フロッピーディスク EBF-C031D0900



外形寸法図



携帯に便利なコンパクトサイズ

コンパクト・フロッピーディスクは、ミニ・フロッピーディスクの約 $\frac{1}{2}$ の大きさ。胸ポケットにラクラク入るほどのコンパクトサイズですから、携帯にも便利です。またハードケース採用により、ラベルへの記入はボールペンでも大丈夫です。



円盤シートを保護するカートリッジ

従来のフロッピーディスクのイメージを変えた、プラスチックのカートリッジを採用。磁気円盤シートをゴミや折まげ・破損などの危険から保護します。しかも中心部は新方式のプラスチックハブで固定されていますから、耐久性も抜群です。

取り扱いに便利な自動開閉シャッター

従来磁性面が露出していた窓に自動開閉シャッターを採用。



ディスクドライブから取り出すと自動的にシャッターが閉じますから、データを破損する心配がなく、取り扱い、持ち運びにも大変便利です。なお、新方式のライトプロテクト機能を採用しています。

薄形フロッピーディスクドライブがラインアップ!

品名	品番	記憶容量 (メガバイト)	トラック密度 (トラック/インチ)
5 1/4インチ両面倍密度 フロッピーディスクドライブ	JA-551	0.5	48
5 1/4インチ両面倍トラック フロッピーディスクドライブ	JA-561	1.0	96
5 1/4インチ両面大容量 フロッピーディスクドライブ	JU-581	1.6	96
8インチ両面倍密度 フロッピーディスクドライブ	JA-751	1.6	48

●お問い合わせは……



松下電器産業株式会社
松下通信工業株式会社 データ制御事業部
フロッピーディスク装置部
〒223 横浜市港北区綱島東四丁目3番1号
電話(045)531-1231(大代表)

記載事項は改良のため予告なしに変更することがあります。このカタログの内容は昭和58年4月21日現在のものです。

デ Fj 01 050・J2

これは宣伝物注文略号です